



40
YEARS
CUTTING
EDGE

Zeta 651

Gehäusebestückung

komax WIRE



THE WAY TO MAKE IT | PROFITABLE

Die Kombination von Zeta 633 und Zeta 651 ist eine preiswerte, wie auch zuverlässige Gesamtlösung für das einseitige Bestücken von ein- und zweireihigen Gehäusen.

Einseitiges Bestücken ist so wirtschaftlich wie noch nie.

Anwendungsbereich

In Kombination mit dem hochflexiblen Crimpvollautomaten Zeta 633 können auf der Zeta 651 einseitig bestückte Kabelsätze mit ein- und zweireihigen Gehäusen gefertigt werden.

Technologie

Der Crimpvollautomat Zeta 633 führt die Kabelenden im Schlaufenprinzip nacheinander individuell zur jeweiligen Verarbeitungsstation. Vor dem Bestückungsvorgang mit der Zeta 651 wird das zu bestückende Kontaktteil mechanisch vorzentriert und optional gedreht. Durch den Einsatz des bewährten Bestückungskopfes und der Prozessüberwachungen der Zeta 656 wird einwandfreies Bestücken gewährleistet und der gesamte Bestückungsprozess vom Eintritt in die Kammer bis zur korrekten Verriegelung überwacht. Die Gehäuse werden automatisch zugeführt und können bei laufender Maschine nachgefüllt werden.

Es ist möglich, die Zuführung wie auch die Ablage kundenspezifisch den jeweiligen Bedürfnissen anzupassen.

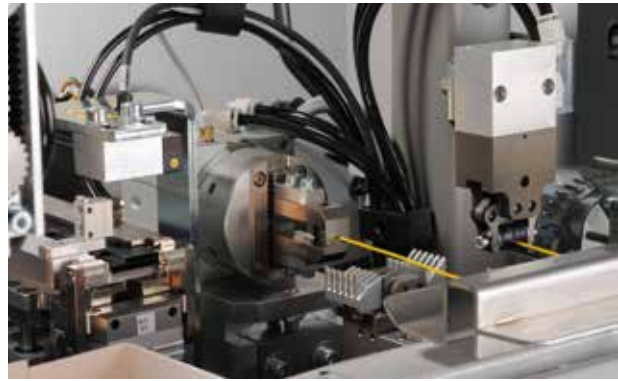
Gehäusezuführung

Die Gehäuse werden mittels kundenspezifischen Rütteltopf oder Linearförderer automatisch zugeführt. Das Nachfüllen erfolgt bei laufender Maschine und ohne Prozessunterbruch.

Flexible Basismaschine

Der Basismaschine Zeta 633 stehen mit der integrierten Kabelzuführung bereits bis zu 36 Kabel ohne Umrüsten zur Verfügung.

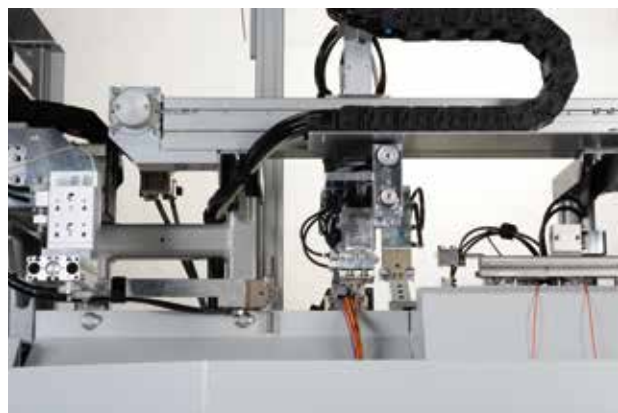
Über die gesamte Maschinenlänge kann die Zeta 633 frei mit Modulen konfiguriert werden. Das bedeutet volle Flexibilität für jeden Einsatzbereich. Bei Bedarf kann die Maschine stufenweise erweitert werden und bietet damit Platz für bis zu dreizehn Verarbeitungsstationen.



▲ **Positionierung** Kontakt zentrieren und Gehäuse zuführen



▲ **Bestückung** Einseitige, zweireihige Bestückung



▲ **Positionierung, Bestückung, Ablage**

Kabelablage

Für die Ablage von Kabelsätzen mit kurzen Leitungen kommt die einfache standard Ablage mit integriertem Schlechtteilerschneider zum Einsatz. Für die Produktion von Kabelsätzen mit langen Leitungen bis 3000mm wird die lange Ablage mit Losgrössentrennung und integriertem Schlechtteilerschneider verwendet.



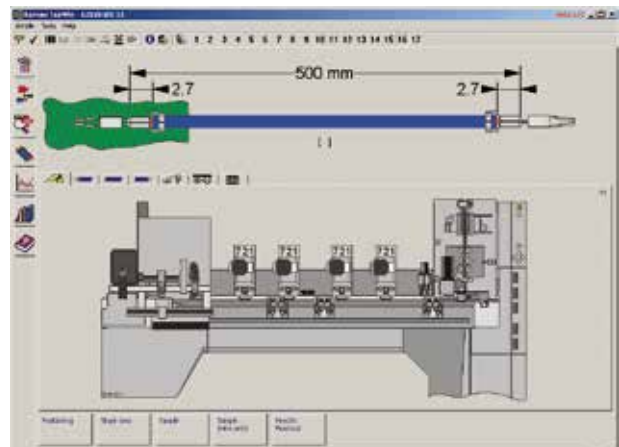
▲ **Ablage** Zeta 633/651 mit Ablage für Leitungen bis 3000mm



▲ **Ablage** Standard Ablage zu Zeta 633/651

Software

Die grafische Bedienoberfläche TopWin ist für eine schnelle und einfache Bedienung konzipiert. Die Softwareerweiterung für den Gehäusebestücker Zeta 651 umfasst alle Funktionen für das Einrichten und Verwalten von Kabelbäumen.



▲ **TopWin** Bedienkomfort mit originalgetreuer Darstellung

Ihr Gewinn:

- Vollautomatische Gehäusebestückung
- Vollständige Integration in TopWin
- Integrierte Prozessüberwachung mit Gut-/Schlecht Separierung
- Automatische Zuführung der Gehäuse
- Nachfüllen der Gehäuse bei laufender Maschine
- Wirtschaftliche Fertigung von einseitig bestückten Kabelsätzen

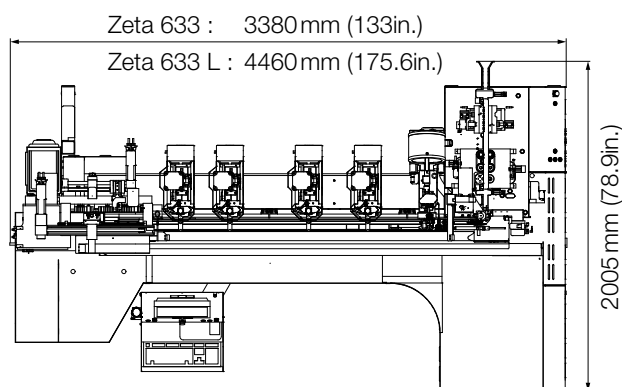
Verarbeitungsbeispiele Zeta 633/651



Optionen und Zubehör

Die Zeta 651 kann mit verschiedenem Zubehör auf kundenspezifische Bedürfnisse wie Gehäuse-schließung, Sekundärverriegelung usw. ergänzt werden. Gerne unterbreiten wir Ihnen eine Offerte für Ihre spezifischen Anforderungen.

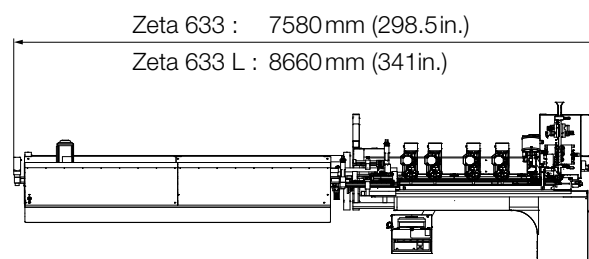
Maschinenlayout mit Standard-Ablage



Höhe mit geschlossener Haube: 1990mm (78.4in.)

Höhe mit offener Haube: 2870mm (113 in.)

Maschinenlayout mit 3m Ablage



Technische Daten

Stückzahlleistung*	Ein- und zweireihige Gehäuse: 1.8s pro Bestückung 1.5s Gehäuseladezeit
Verarbeitbare Kabellängen	Einseitige Verarbeitung: 85mm–3000mm (3.35in.–118in.)
	Beidseitige Verarbeitung: 85mm–110mm (3.35in.–4.3in.) 240mm–3000mm (9.45in.–118in.)
Leitungsquerschnitte**	0.22 mm ² –2.5 mm ² (AWG24–AWG14)
Kabelaussendurchmesser	Maximal 4 mm (0.16in.)
Prozessüberwachung (integriert)	Überwachung Kollision (Gehäusekammer) Überwachung der Bestückungskraft Überwachung Kontaktverriegelung
Gehäusezuführung	Rütteltopf Linearschiene Kundenspezifische Lösung auf Anfrage
Kabelablage	Einfachablage für Leitungslängen bis 1000mm (39.37in.) Ablage für Leitungslängen bis 3000mm (118in.) Kundenspezifische Lösung auf Anfrage
Anschluss elektrisch/pneumatisch	Direkt ab Zeta 633

* Stückzahlleistung ist abhängig von Kabellänge und Gehäuse/Kontakt Kombinationen.

** Bei extrem harten, zähen Leitungen kann es vorkommen, dass auch innerhalb des Querschnittsbereich Verarbeitungen nicht möglich sind. Im Zweifelsfalle fertigen wir gerne Muster Ihrer Kabel.

Mehr Informationen
über unser Produkt:



www.komaxwire.com

Komax Wire ist eine
Division der Komax
Holding AG, Schweiz.